

---

# SecurHUB

HET COMPACTE, DRAADLOZE EN MODERNE INBRAAKBEVEILIGINGSSYSTEEM

---



 **Comelit®**  
Passion. Technology. Design.

10:30 12/09/2019

1 @	2 abc	3 def
4 ghi	5 jkl	6 mno
7 pqrs	8 tuv	9 wxyz
X	0 .	<



Comel





ZONDER KABELS.  
ZONDER PROBLEMEN.

# DRAADLOOS EN VERBONDEN

**Secur HUB** is het draadloze inbraakbeveiligingssysteem dat zonder aanpassingen is verbonden met de **Comelit cloud**, zowel met WiFi als LAN-connectiviteit.

Voor maximale redundantie van de communicatie kunnen er **GSM-modules** worden gebruikt, die ook weer verbonden zijn met de Cloud.

Doordat het systeem is ontwikkeld voor een snelle installatie, die gebruik maakt van de moderne technieken uit de **IoT-wereld**, hoeven er geen poorten op de router te worden ingesteld, ook niet voor de app.

Niet voor het systeembeheer maar ook niet voor de weergave van de aangesloten camera's.

Eenvoudige installatie, veiligheid en gebruiksgemak, dat zijn de waarden die Secur HUB biedt.









GEAVANCEERDE TECHNOLOGIE.

# GRENSOVER- SCHRIJDEND

De communicatie tussen de centrale en alle andere **draadloze apparaten**, komt tot stand via een snel encryptieprotocol dat ontwikkeld is in **onze R&D-centra**. Met een bereik dat voldoet aan alle toepassingsvereisten en deze zelfs overtreft, voegt het protocol functies toe zoals **anti-jamming** (dat opzettelijke storingen detecteert op de frequentie die door het systeem wordt gebruikt). Door gebruik te maken van de **bidirectionaliteit** van de berichten tussen centrale en detectoren, zijn de laatst genoemde altijd op de hoogte van de status van het systeem. Als het alarm is uitgeschakeld, is het bijvoorbeeld mogelijk de detectie van de bewegingsmelders uit te schakelen om energie te besparen en de levensduur van de batterijen te verlengen.





UW HUIS BEVEILIGD, WAAR U OOK BENT

# ÉÉN AANRAKING IS VOLDOENDE

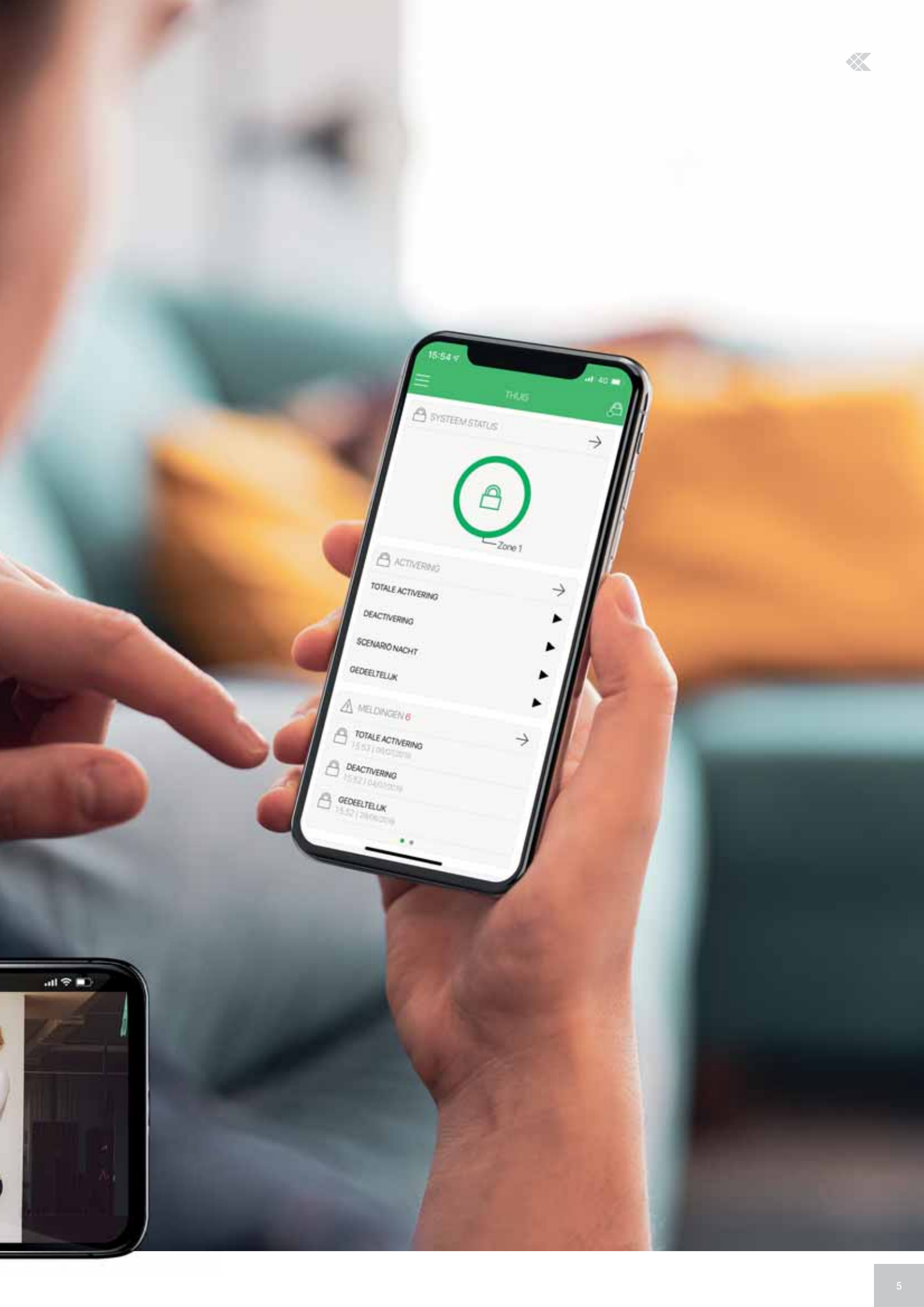
Met de **Comelit-app** is het mogelijk de Secur HUB te beheren, ook **buitenshuis**, met de garantie dat u dankzij de **push-meldingen** tijdig op de hoogte wordt gebracht van wat er gaande is. Het is mogelijk het alarmsysteem in- of uit te schakelen, de status van elke detector te controleren, meldingen te ontvangen en de gebeurtenissenlog van de centrale uit te lezen. Als er camera's met het systeem zijn verbonden, is **live-stream** mogelijk of kunt u **korte video-opnames ontvangen van de alarmgebeurtenissen**.

Met slechts één app heeft de gebruiker de complete Comelit-wereld in handen: inbraakbeveiliging, video-deurintercom, huisautomatisering en camerabewaking zijn namelijk geïntegreerd en kunnen ook in multisysteem-modus worden beheerd.



**Comelit App**











ALTIJD EEN TOEZIEND OOG

# GEÏNTEGREERDE VIDEO

Het is mogelijk om maximaal **16 IP-camera's** met HD resolutie op de centrale aan te sluiten, die live kunnen worden weergegeven door de **Comelit-app**. Vier ervan kunnen continu opnemen en kunnen worden gecombineerd met de verschillende detectoren, zodat u op uw smartphone, naast de alarmmeldingen, ook korte video's kunt ontvangen om de werkelijke gebeurtenis te controleren. De centrale verzamelt en beheert de **videostreams** afkomstig van de camera's, zonder dat het nodig is poorten op de router te openen, voor de externe weergave ervan in de app.



Comelit

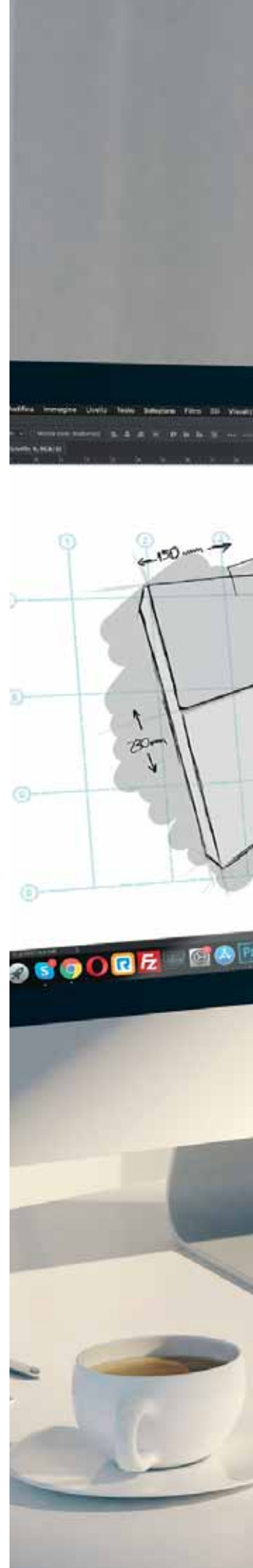
STEEDS OPNIEUW IETS NIEUWS CREËREN

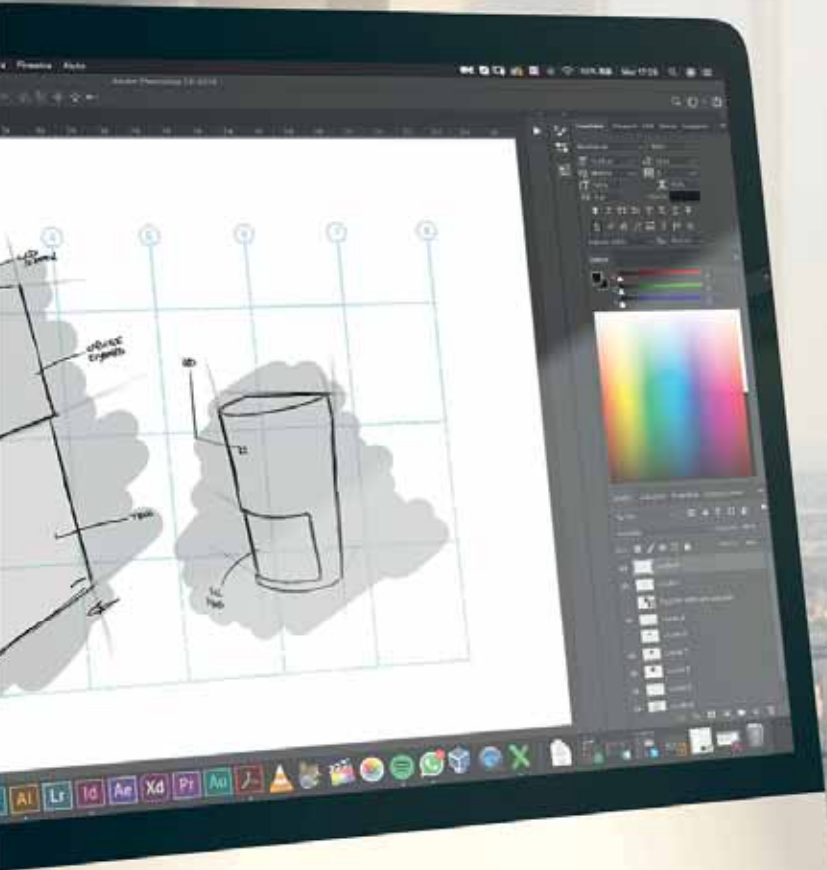
# FUNCTIONEEL DESIGN

In het middelpunt van het **ontwerpproces** van de centrale en alle andere apparaten van het systeem, bevindt zich de gebruiker, of dit nu de installateur is of de eindgebruiker.

Met de handige, flexibele installatie, de bruikbaarheid van de functies en een design waarbij aandacht is besteed aan de kleinste details, gecombineerd met een ongekende integratie van de nieuwste technologieën, zorgt de **Secur HUB** dat een systeem gemakkelijk kan worden opgebouwd en ingericht. Belangrijker nog, het systeem is naast een beveiligingssysteem, ook een eyecatcher voor uw interieur. De beperkte afmetingen, het verlichte CapSense toetsenbord en het strakke design zorgen dat het systeem nog minder impact heeft op de ruimtes waarin het is geplaatst.

D E S I G N  
M I L A N O





EEN DETECTOR VOOR ELKE SITUATIE

# SLIMME OPLOSSINGEN

Alle apparaten die met de centrale communiceren worden gekenmerkt door innovatieve oplossingen en een slim design **waarmee de meest voorkomende installatieproblemen worden geminimaliseerd.**

De magneetcontacten kunnen in twee verschillende posities worden gemonteerd dankzij de aanwezigheid van twee reed-contacten. Bovendien zijn ze uitgerust met bedrade hulpingangen die, op onafhankelijke wijze, signalen naar de centrale kunnen verzenden die afkomstig zijn van externe contacten of van de detectoren voor rolluiken. Met de modus "Finding" kan er een detector worden geselecteerd. De leds gaan branden zodat de detector direct herkenbaar is en elk component kan, via gekleurde leds, een indicatie geven over de **kwaliteit van de verbinding** met de centrale. Alle bedrijfsparameters kunnen vanuit de centrale worden geconfigureerd en voor de meest gangbare parameters zijn jumpers in de detectoren en andere componenten aangebracht.



Het gehele assortiment draadloze apparaten (detectoren, sirenes, afstandsbedieningen) kan worden beheerd in het hybride inbraakbeveiligingssysteem Vedo via draadloze uitbreiding modules RF10VEDO of RF32VEDO bus.

\*Verkrijgbaar eerste kwartaal 2020





VAN KLEINE INSTALLATIES

# EASY CONFIGURATIE

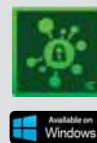
- Het complete assortiment Secur HUB is volledig draadloos, zodat installatie mogelijk is zonder veel werkzaamheden.
- Dankzij de geïntegreerde installatie-wizard kan het systeem binnen enkele minuten worden geïnstalleerd en geconfigureerd zonder gebruik van de computer.
- Ideaal voor woningen en kleine commerciële ruimtes zoals cafés en restaurants.
- De optionele bureausteun zorgt voor een flexibelere plaatsing.



TOT COMPLEXE SYSTEMEN

# PRO CONFIGURATIE

- PRO-programmering via de computer dankzij de software Secur HUB manager.



- Verbinding met bewakingsapparatuur, configuratie videogedeelte, programmering van specifieke gebeurtenissenrapporten, personalisering van audioberichten, multisite-beheer.
- Ontwikkeld voor vrijstaande woningen, gebouwen in historische stadscentra of voor gebouwen zonder bedradingsvoorzieningen of zonder bedradingsmogelijkheid.



## DRAADLOZE CENTRALE 32 ZONES, LCD-INTERFACE, IP



Met de centrale Secur HUB (art. HUB32LCD) is het mogelijk maximaal 32 draadloze zones te bewaken.

Het totale aantal zones kan oplopen tot 96 als de hulpingangen van de magneetcontacten worden gebruikt. De HUB32LCD biedt WiFi en geïntegreerde LAN interfaces, 2G en 3G-modules, en programmering vanaf USB, LAN en de Cloud.

Kan tot 32 verschillende gebruikers beheren en 32 bidirectionele afstandsbedieningen. De centrale wordt geleverd inclusief twee muurplaten: één verzonken en één opbouw met zijdelingse kabelinvoer.

Een optionele bureausteun zorgt voor een nog grotere plaatsingsflexibiliteit. De HUB32LCD is voorzien van CapSense toetsenbord met achtergrondverlichting, maar het is ook mogelijk om deze helemaal uit te schakelen als het systeem in stand-by staat.

Een ingebouwde speaker en microfoon maken bidirectionele audio communicatie mogelijk tussen een telefoon en de bewaakte ruimtes.

Er zijn twee bedrade uitgangen en ingangen ingebouwd die direct op de muurplaat beschikbaar zijn.

## Draadloze functionaliteit

Draadloze technologie	Bidirectioneel - BeaconPlus
Frequentieband	868 MHz
Max radiotransmissiebereik open veld	1500m
Max. aantal draadloze zones	32
Draadloze uitgangen	32
Max. aantal afstandsbedieningen	32
Bewaking sensoren	Ja, regelbaar

## Technische specificaties van het systeem

Gebruikerscodes	32
Installeurscodes	2
Inschakelingsmodus	Totaal, Gedeeltelijk 1, Gedeeltelijk 2
Videobewaking	Ja
Timer	16
Inschakelprogramma's	16
Macro	10

## Technische specificaties hardware

Aantal bedrade uitgangen	2
Aantal bedrade zones	2 (NO/NC, enkel-, dubbel gebalanceerd Balanceringsweerstand 1K $\Omega$ )
Binnensirene	Ingebouwde luidspreker (2 Watt)
Toetsenbordtechnologie	Capsense
Display	LCD met 16 x 2 tekens
Tamper	Geïntegreerde flip-schakelaar
Sleuf voor SD Card	Ja, micro-SD (MAX. 32 GB)

## Technische specificaties video

Opname IP-camera's	4 camera's @ 5fps, 384 kbps, HD
Live camera's	16 (weergave door Comelit-app), @ 5fps, 384 kbps, HD

## Communicatie

Kanaal GSM/GPRS/3G	2G of 3G-module
SIM-kaart	Micro-SIM (niet meegeleverd)
Kanaal TCP-IP Ethernet	Ingebouwd
WiFi	Ingebouwd
Functie "Access point"	Ja
Programmeringspoorten	USB, LAN, WIFI
Signaalprotocollen	Stem, SMS, e-mail, CID, SIA, SIAIP, CID IP, SIA SMS, CID SMS, APP
Bidirectionele audio	Ja
Spraakmenu	Ja
Audiomodule	Ingebouwd
Aanpasbare audiogebeurtenissen	Ja
Spraakbegeleiding	Ja

## Applicaties / software

Gebruikers-app	Ja, iOS/Android
Desktop	Secur HUB manager
Geïntegreerde installatie wizard	Ja

## Elektrische specificaties

Voeding	90-240Vac 50/60Hz
Aantal ingebouwde extra voedingsuitgangen	1
Eigenschappen hulpvoeding	13,8 V / 50mA
Eigenschappen bedrade uitgangen	Open collector, 12 V, 100mA
Ingebouwde batterij	Ja (3,6 V, 4250 mAh)

## Algemene eigenschappen

Afmetingen (B x H x D):	150 x 230 x 31
Gewicht	632g
Muurplaten	Opbouw (geïntegreerd klemmenblok), bureausteun (optioneel)
Extra muurplaat voor zijdelingse kabelinvoer	Ja, inbegrepen
Beschermingsgraad IK	IK06
Temperatuurbereik	-10°C tot +40°C



## HUBDESK

### BUREAUSTEUN VOOR HUB-CENTRALES



Met de bureausteun HUBDESK kan de alarmcentrale HUB32LCD op een horizontale ondergrond worden gemonteerd, zoals een plank of een tafel. Exclusief voedingskabel.

## HUB2G

### 2G-MODULE VOOR DRAADLOZE CENTRALES HUB



Specificaties	
Frequentieband	GSM850, EGSM900, DCS1800, PCS 1900
Formaat SIM-card	Micro SIM
Beheer protocol SIA-DC-09	✓
Beheer protocol Contact-ID	✓
Sms versturen	✓
E-mail versturen	✓
NTP-service	✓
Bedrijfsmodus	Pass-through
Tijden voor de detectie en weergave van storingen	120s (geen netwerk) 20s (geen SIM)
Bereik bedrijfstemperatuur	-10 tot 55°C
Voeding	10-15Vdc
Afmetingen (mm)	65 x 48 x 18

De HUB2G is de GSM/GPRS-uitbreidingsmodule waarmee de centrale Secur Hub een telefoonverbinding op kan zetten of een SMS kan versturen. De module maakt ook verbinding met de Comelit-cloud, zodat er e-mails en push-berichten kunnen worden verzonden. De module kan ook worden gebruikt voor het beheren van de centrale vanuit de Comelit-app, als primair of secundair kanaal indien er WiFi of LAN-connectiviteit beschikbaar is.

## HUB3G

### 3G-MODULE VOOR DRAADLOZE CENTRALES HUB



Specificaties	
Frequentieband	EGSM900, DCS1800, UMTS2100, UMTS1900, UMTS900, UMTS850
Formaat SIM-card	Micro SIM
Beheer protocol SIA-DC-09	✓
Beheer protocol Contact-ID	✓
Sms versturen	✓
E-mail versturen	✓
NTP-service	✓
Bedrijfsmodus	Pass-through
Tijden voor de detectie en weergave van storingen	120s (geen netwerk) 20s (geen SIM)
Beheer video's	✓
Bereik bedrijfstemperatuur	-10 tot 55°C
Voeding	10-15Vdc
Afmetingen (mm)	65 x 48 x 18

De HUB3G is de GSM/GPRS/3G-uitbreidingsmodule waarmee de centrale Secur Hub een telefoonverbinding op kan zetten of een SMS kan versturen. De module maakt ook verbinding met de Comelit-cloud, zodat er e-mails en push-berichten kunnen worden verzonden. De module kan ook worden gebruikt voor het beheren van de centrale vanuit de Comelit-app met een uitstekende responstijd, als primair of secundair kanaal indien er WiFi of LAN-connectiviteit beschikbaar is. De HUB3G kan bovendien ook video's versturen die afkomstig zijn van de centrale.

## RF1MCW - RF1MCB

### DRAADLOZE MAGNEETCONTACTEN 1, WIT OF BRUIN



De magneetcontacten RF1MCW (wit) en RF1MCB (bruin) zijn voorzien van een bedrade hulpingang voor de aansluiting en transmissie van een onafhankelijke zone in de centrale. Het magneetcontact is voorzien van twee reed-contacten voor een flexibele plaatsing van de externe magneet. Uitstekend draadloos bereik en lange levensduur van de batterij garanderen langdurige, constante prestaties

Specificaties	
Type RF-communicatie	Bidirectioneel
Frequentieband	868,05 - 869,95 MHz
Magneetposities	2 (rechts / links)
Bedrade onafhankelijke zones	1
Balancerings van de bedrade zones	NO, NC, EOL, DEOL
Magnetische sabotagedetectie	✓
Aantal en type batterijen	1 x CR123
Lage spanningsdrempel	2,6V
Stroomverbruik (TX / Stand-by)	26mA / 4µA
Bewaking	Ja (regelbaar interval)
Verzonden gebeurtenissen	Detectie, Sabotage, Lege batterij
Configuratie vanuit centrale	✓
Ingebouwde signaal kwaliteitsindicatie	✓
EMC-immuniteit	EN_50130-4
Bereik bedrijfstemperatuur	-10 tot 50°C
LED	Tweekleurig rood/groen
Kleur	Wit - Bruin
Afmetingen mm (B x H x D)	22 x 92 x 25
Afmetingen magneet mm (B x H x D)	11 x 50 x 8

## RF2MCW - RF2MCB

### DRAADLOZE MAGNEETCONTACTEN 2, WIT OF BRUIN



De magneetcontacten RF2MCW (wit) en RF2MCB (bruin) zijn voorzien van twee bedrade hulpingangen voor de aansluiting en transmissie van twee onafhankelijke zones in de centrale. Eén van de twee ingangen kan de contacten van de rolluiken bedienen. Het magneetcontact is voorzien van twee reed-contacten voor een flexibele plaatsing van de externe magneet.

Specificaties	
Type RF-communicatie	Bidirectioneel
Frequentieband	868,05 - 869,95 MHz
Magneetposities	2 (rechts / links)
Bedrade onafhankelijke zones	2
Balancerings van de bedrade zones	NO, NC, EOL, DEOL
Bedrade snelle zone	Zone C
Magnetische sabotagedetectie	✓
Aantal en type batterijen	1 x CR123
Lage spanningsdrempel	2,6V
Stroomverbruik (TX / Stand-by)	26mA / 4µA
Bewaking	Ja (regelbaar interval)
Verzonden gebeurtenissen	Detectie, Sabotage, Lege batterij
Configuratie vanuit centrale	✓
Kwaliteitsindicatie van het ingebouwde signaal	✓
EMC-immuniteit	EN50130-4
Bereik bedrijfstemperatuur	-10 tot 50°C
LED	Tweekleurig rood/groen
Kleur	Wit - Bruin
Afmetingen mm (B x H x D)	22 x 92 x 25
Afmetingen magneet mm (B x H x D)	11 x 50 x 8

## RFH20

### DRAADLOZE OVERSTROMINGSDETECTOR



RFH20 is een overstromingsdetector die de aanwezigheid van water op grondniveau detecteert. Wordt geleverd met een regelbare sensor die met de zender wordt verbonden via een 2 meter lange kabel.

Specificaties	
Type RF-communicatie	Bidirectioneel
Frequentieband	868,05 - 869,95 MHz
Aantal en type batterijen	1 x CR123
Lage spanningsdrempel	2,6V
Stroomverbruik (TX / Stand-by)	26mA / 4µA
Bewaking	Ja (regelbaar interval)
Verzonden gebeurtenissen	Detectie, Sabotage, Lege batterij
Ingebouwde signaal kwaliteitsindicatie	✓
EMC-immuniteit	EN50130-4
Bereik bedrijfstemperatuur	-10 tot 50°C
LED	Tweekleurig rood/groen
Kleur	Wit
Afmetingen mm (B x H x D)	22 x 92 x 25
Afmetingen sensor mm (B x H x D)	64 x 19 x 13

**RF12PIR**
**DRAADLOZE BEWEGINGSMELDER 12M PET**

**BRK004**  
 MUURPLAAT/PLAFONDSTEUN VOOR DRAADLOZE PIR


\*Apart verkocht

De RF12PIR is een draadloze infrarood-bewegingsmelder met een innovatief ontwerp die, dankzij het bidirectionele protocol van Comelit, de mogelijkheid biedt de detectie uit te schakelen als het alarmsysteem is uitgeschakeld. Volledig vanuit de centrale te configureren van het aantal impulsen, led-inschakeling en sleep-time. Wordt bovendien geleverd met een aantal jumpers voor de configuratie van de hoofdparameters.

Met de optionele montagesteun BRK004 is montage aan de wand of plafond mogelijk van de detector RF12PIR. Hiermee kan de positie van de melder horizontaal of verticaal worden afgesteld.

**Draadloze functionaliteit**

Type RF-communicatie	Bidirectioneel / 868,05 - 869,95 MHz
Dekkingshoek	90°
Infraroodbereik	12m
Aantal detectiezones	54
Witlicht-immuniteit	4500 Lux
Montagehoogte	1,8 m tot 3 m
Energiebesparingsmodus	✓
Regelbaar impulsfilter	✓
Afgedichte lenzen	✓
Plafondsteun / muurplaat BRK004	Optioneel
Sabotageschakelaar	✓
Aantal en type batterijen	1 x CR123
Lage spanningsdrempel	2,6 V
Stroomverbruik (TX / Stand-by)	26mA / 4µA
Bewaking	Ja (regelbaar interval)
Verzonden gebeurtenissen	Detectie, Sabotage, Lege batterij
Configuratie vanuit centrale	✓
Ingebouwde signaal kwaliteitsindicatie	✓
EMC-immuniteit	EN_50130-4
Bereik bedrijfstemperatuur	-10 tot 50°C
LED	Tweekleurig rood/groen
Kleur	Wit
Afmetingen mm (B x H x D)	63 x 118 x 55

**WICCAMS01FA**
**CUBE CAMERA WI-FI HD**


Beschikbaar medio 2020

**Specificaties**

Resolutie	720p
Type compressie	H264
Streaming	RTSP
FPS	5
Netwerkiterface	Wi-Fi (alleen 2.4 GHz)
Netwerkconfiguratie	Vanaf software Hub Manager
Voedingseenheid	Voedingseenheid 5V / 1A meegeleverd
Afmetingen	115x80x80 mm

De WICCAMS01FA is een IP WiFi camera speciaal voor het inbraakbeveiligingssysteem Secur Hub. Met RTSP stream, HD resolutie 720p, 5 frame per seconde en H264 compressie is deze gereed voor de integratie met de alarmcentrale. De configuratiesoftware Hub Manager is noodzakelijk voor de verbinding met het WiFi-netwerk. Inclusief draaibare bureau-/wandsteun en voedingseenheid.

**RFSMK**
**DRAADLOZE ROOKDETECTOR**


De RFSMK is een gecombineerde rook- en hittedetector. Voorzien van sabotage-beveiligingsschakelaar, led met 360° zichtbaarheid en optische detectiekamer met auto-compensatie, geschikt voor de H24 beveiliging van de ruimtes.

**Specificaties**

Type RF-communicatie	Bidirectioneel
Frequentieband	868,05 - 869,95 MHz
Montagehoogte	MAX 16m
Beveiligde gebied	MAX 120m <sup>2</sup>
Aantal en type batterijen	2 x CR123
Bewaking	Ja
Verzonden gebeurtenissen	Detectie, Sabotage, Lege batterij
Lage spanningsdrempel	2,6V
Stroomverbruik (TX / Stand-by)	26mA / 4µA
EMC-immuniteit	EN_50130-4
Bereik bedrijfstemperatuur	-10 tot 50°C
Gevoeligheid	10 °C/min. (max. 60 °C)
Kleur	Wit
Afmetingen	Diameter 103 mm / Hoogte 56mm

## RF4KEY

### AFSTANDSBEDIENING MET 4 TOETSEN



De RF4KEY is een hoogwaardige bidirectionele afstandsbediening die volledig configureerbaar is. Hiermee is weergave van de systeemstatus mogelijk en van de feedback van de opdrachten die zijn verzonden naar de centrale. De RF4KEY heeft een uitstekend bereik en is uitgerust met de functie toetsvergrendeling.

#### Specificaties

Type RF-communicatie	Bidirectioneel / 868,05 - 869,95 MHz
Bereik RF TX/RX (open ruimte)	600 m
Aantal en type batterijen	1 x CR2450
Lage spanningsdrempel	2,6 V
Stroomverbruik (TX / Stand-by)	16mA / 2µA
Functie toetsvergrendeling	✓
Configureerbare toetsen	4
EMC-immuniteit	EN_50130-4
Bereik bedrijfstemperatuur	-10 tot 50°C
Kleur	Zwart
LED	Tweekleurig rood/groen
Afmetingen	66 x 35 x 12 mm

## RFPA

### DRAADLOZE ALARMKNOP



De RFPA is een draadloze alarmknop voorzien van afneembaar nekkoord. Het indrukken van de rode knop genereert een "ALARIM"-gebeurtenis in de centrale die kan worden doorgeschakeld naar de diverse communicatiekanalen die in de centrale zijn geïntegreerd.

#### Specificaties

Type RF-communicatie	Bidirectioneel / 868,05 - 869,95 MHz
Aantal en type batterijen	1 x CR2032
Lage spanningsdrempel	2,4 V
Stroomverbruik (TX / Stand-by)	12mA / 2µA
EMC-immuniteit	EN_50130-4
Bereik bedrijfstemperatuur	-10 tot 50°C
Nekkoord	Inclusief
LED	Tweekleurig rood/groen
Kleur	Zwart / Rood
Afmetingen	66 x 35 x 12 mm

## RFSIR702

### DRAADLOZE BUITENSIRENE



De RFSIR702 is een draadloze sirene inclusief batterij met meerdere extra functies: tonen of knipperen bij inschakeling of uitschakeling, afschrikfunctie, volume en duur van alarmtoon zijn regelbaar. Elke instelling kan op afstand worden gewijzigd, zonder de sirene te hoeven openen. Voor de hoofdinstantellingen worden er ook enkele jumpers meegeleverd waarmee een installatie op maat mogelijk is, zonder het gebruik van de software.

#### Specificaties

Type RF-communicatie	Bidirectioneel / 868,05 - 869,95 MHz
Geluidsdrukkniveau (db @ 1 m)	102db op 1m
Regelbaar volume	✓
Maximale duur van de alarmtoon (min)	30min
Frequentie-interval van de tonen (Hz)	2700-3300Hz
Lichtsignalering	LED
Inschakel-/uitschakeltonen	✓
Indicatieled	Rood, groen
Afschrikfunctie	✓
Aantal en type batterijen	Batterijpack op maat (4 x CR17450)
Lage spanningsdrempel	5,4 V
Stroomverbruik (TX / Stand-by)	26mA / 4µA
Configuratie vanuit centrale	✓
Ingebouwde signaal kwaliteitsindicatie	✓
EMC-immuniteit	EN_50130-4
Bereik bedrijfstemperatuur	-25 tot 60°C
Beschermingsgraad IK	IK08
IP-beschermingsklasse	IP34
Afmetingen (B x H x D) mm	208x308x69
Gewicht (g)	1200



**DRAADLOZE BUITENDETECTOREN**


Specificaties	RFDP4CW	RFDP4CB	RFDT12CE
			
Type	Dubbele infrarood-detector met gordijneffect	Dubbele infrarood-detector met gordijneffect	Dubbele technologiedetector met gordijneffect
Type RF-communicatie	Bidirectioneel / 868,05 - 869,95 MHz	Bidirectioneel / 868,05 - 869,95 MHz	Bidirectioneel / 868,05 - 869,95 MHz
Dekkingshoek	35°	35°	7° (IR), 32°(MW)
Bereik	4m	4m	12m
Sensorlogica	AND/OR	AND/OR	AND
Regelbare gevoeligheid	√	√	√
Automatische temperatuurcompensatie	√	√	√
Sabotageschakelaar	Bescherming tegen losrukken	Bescherming tegen losrukken	Bescherming tegen openen
Versnellingsmeter bescherming tegen verwijdering	√	√	
Aantal en type batterijen	1 x lithium 3,6V 2,7Ah	2 x lithium 3,6V 2,7Ah	1 x CR123 met connector
Stroomverbruik (TX / Stand-by)	38mA / 60µA	38mA / 60µA	40mA / 13µA
Bewaking	Ja (regelbaar interval)	Ja (regelbaar interval)	Ja (regelbaar interval)
Verzonden gebeurtenissen	Detectie, Sabotage, Lege batterij	Detectie, Sabotage, Lege batterij	Detectie, Sabotage, Lege batterij
Beschermingsgraad	IP54	IP54	IP54
Bereik bedrijfstemperatuur	-20 tot 50°C	-20 tot 50°C	-20/+60°C
LED	Rood (alarm)	Rood (alarm)	Rood, geel, groen (alarm, MW, IR)
Kleur	Wit	Wit	Wit
Afmetingen mm (B x H x D)	280x38x30	280x38x31	129x40x48
Accessoire muurplaat 10CM BRK10			√
Accessoire muurplaat 10CM BRK11			√

Assortiment draadloze detectoren met gordijneffect geschikt voor de beveiliging van ramen of toegangspoorten. De RFDT12CE, dubbele technologiedetector met bereik van 12m, is ook geschikt voor de perimeterbeveiliging van wanden met meerdere ingangen.

Specificaties	RFDP12E	RFDT12E
		
Type	Dubbele infrarood-detector voor buiten	Dubbele technologiedetector voor buiten (IR+ MW 24GHz)
Type RF-communicatie	Bidirectioneel / 868,05 - 869,95 MHz	Bidirectioneel / 868,05 - 869,95 MHz
Dekkingshoek	100° voor elke kop	110° IR / 105° MW
Bereik	12m	12m
Sensorlogica	AND/AND directioneel	AND/AND directioneel
Regelbare gevoeligheid	√	√
Instelling koppen	Onafhankelijk (horizontaal / verticaal)	Onafhankelijk (horizontaal / verticaal)
Automatische temperatuurcompensatie	√	√
Sabotageschakelaar	Bescherming tegen losrukken / opening	Bescherming tegen losrukken / opening
Montagehoogte	1,4 tot 2,2 m	1,4 tot 2,2 m
Aantal en type batterijen	2 x CR123	2 x CR123
Stroomverbruik (TX / Stand-by)	31mA / 21µA	31mA / 21µA
Bewaking	Ja (regelbaar interval)	Ja (regelbaar interval)
Verzonden gebeurtenissen	Detectie, Sabotage, Lege batterij	Detectie, Sabotage, Lege batterij
Beschermingsgraad	IP54	IP54
Vandaalbestendigheid graad	IK10	IK10
Bereik bedrijfstemperatuur	-20 tot 50°C	-20 tot 50°C
LED	2 rood (IR1 / IR2), 1 blauw (alarm)	2 rood (IR / MW), 1 blauw (alarm)
Kleur	Wit	Wit
Afmetingen mm (B x H x D)	190 x 85 x 113	190 x 85 x 113

Assortiment draadloze bewegingsmelders geschikt voor de beveiliging van buitenterreinen zoals tuinen, portieken en veranda's. De bescherming tegen weersinvloeden en de afzonderlijk schmierende koppen zorgen voor brede toepassingsmogelijkheden.

## DRAADLOZE INFRAROOD-BARRIÈRES

Specificaties	RFBEAM10A	RFBEAM15A	RFBEAM20A	RFBEAM25A
				
Type	Set RF infrarood-barrières	Set RF infrarood-barrières	Set RF infrarood-barrières	Set RF infrarood-barrières
Type RF-communicatie	Bidirectioneel / 868,05 - 869,95 MHz	Bidirectioneel / 868,05 - 869,95 MHz	Bidirectioneel / 868,05 - 869,95 MHz	Bidirectioneel / 868,05 - 869,95 MHz
Type detectie	Infrarood met gesynchroniseerde pulsbundels	Infrarood met gesynchroniseerde pulsbundels	Infrarood met gesynchroniseerde pulsbundels	Infrarood met gesynchroniseerde pulsbundels
Bereik	5m	5m	5m	5m
Opties sensorlogica	AND random	AND random	AND random	AND random
Aantal TX-bundels	2	4	6	8
Eigenschappen bundels	Met impuls, λ 950nm	Met impuls, λ 950nm	Met impuls, λ 950nm	Met impuls, λ 950nm
Synchronisatie TX/RX	Optisch	Optisch	Optisch	Optisch
Bescherming tegen verblinding door zonlicht	Tot 300.000 Lux	Tot 300.000 Lux	Tot 300.000 Lux	Tot 300.000 Lux
Sabotageschakelaar	Barrière / Batterijvak	Barrière / Batterijvak	Barrière / Batterijvak	Barrière / Batterijvak
Aantal en type batterijen	1 x 3,6V / 19Ah	1 x 3,6V / 19Ah	1 x 3,6V / 19Ah	1 x 3,6V / 19Ah
Bewaking	Ja (regelbaar interval)	Ja (regelbaar interval)	Ja (regelbaar interval)	Ja (regelbaar interval)
Verzonden gebeurtenissen	Detectie, Sabotage, Lege batterij	Detectie, Sabotage, Lege batterij	Detectie, Sabotage, Lege batterij	Detectie, Sabotage, Lege batterij
Beschermingsgraad	IP54	IP54	IP54	IP54
Bereik bedrijfstemperatuur	-25 tot 65°C	-25 tot 65°C	-25 tot 65°C	-25 tot 65°C
Test geluidsindicator	Zoemer	Zoemer	Zoemer	Zoemer
Kleur	Zwart	Zwart	Zwart	Zwart
Afmetingen mm (B x H x D)	1220x40x40	1720x40x40	2220x40x40	2720x40x40

Assortiment actieve infrarood-barrières met bereik van 5m die een maximale actieve werking garanderen bij de detectie van binnendringing van toegangspoort of gebied, dankzij het gebruik van constant gecontroleerde pulsbundels.

**Opmerkingen:** Verkrijgbare versies RFBEAMxB met batterijen in het profiel

## RFREPEAT

## DRAADLOZE REPEATER

De RFREPEAT is een draadloze bidirectionele repeater waarmee de afstand kan worden vergroot tussen draadloze apparaten zoals sensoren, afstandsbedieningen, sirenes en een Secur Hub centrale. Uitgerust met netvoeding en back-upbatterij.

Beschikbaar medio 2020

## Specificaties

Type RF-communicatie	Bidirectioneel / 868,05 - 869,95 MHz
Aantal herhaalde apparaten (max)	20
Voeding	90-264Vac
Opgenomen vermogen	< 5W
Aantal en type batterijen	1 x LiPo, 3,7V, 4000 mAh
Signaleringszoemer	√
LED	1 geel, 1 tweekleurig
Verzonden gebeurtenissen	Storing AC-netvoeding, Sabotage, Lege batterij
Afmetingen mm (B x H x D)	150 x 227 x 30

## RF10VEDO - RF32VEDO

## DRAADLOZE UITBREIDINGEN VOOR VEDO-CENTRALES




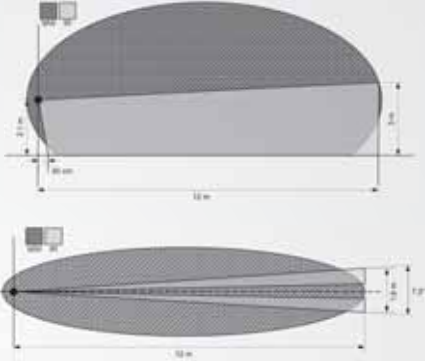
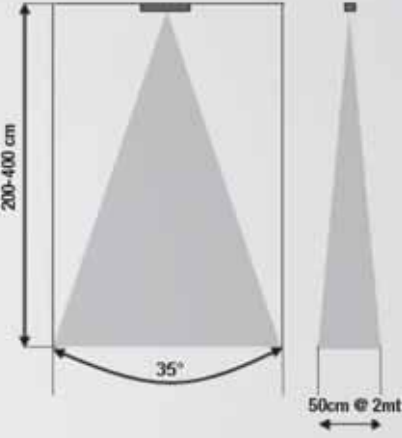
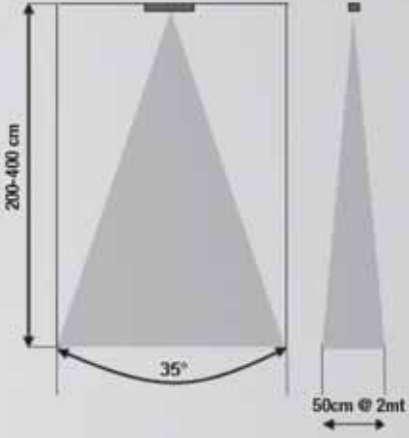





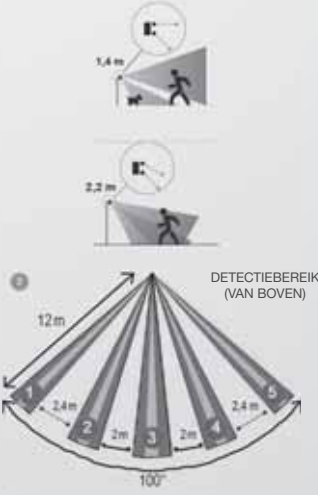
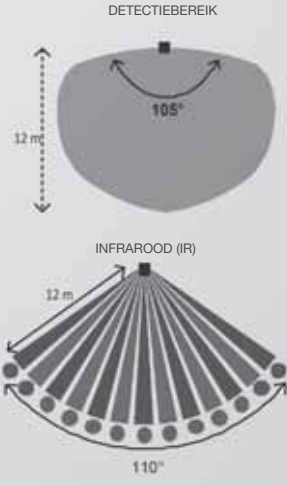
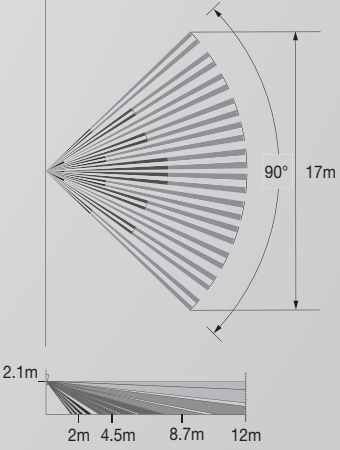
Beschikbaar medio 2020

Specificaties	RF10VEDO	RF32VEDO
Type RF-communicatie	Bidirectioneel / 868,05 - 869,95 MHz	Bidirectioneel / 868,05 - 869,95 MHz
Serie compatibele centrales	VEDO	VEDO
Type aansluitbus	RS485	RS485
Transmissiesnelheid (b/s)	9600-115200	9600-115200
Maximum aantal draadloze sensoren	10	32
Maximum aantal sirenes	8	16
Aantal afstandsbedieningen	16	32
Temperatuurbereik (°C):	-10 - 55	-10 - 55
Afmetingen mm (B x H x D)	126 x 80 x 32	126 x 80 x 32

Draadloze zender/ontvangermodules waarmee de draadloze apparaten kunnen worden gebruikt die zijn vermeld in de VEDO-centrales van Comelit. Voor het gebruik van maximaal 32 sensoren, 16 sirenes en 32 afstandsbedieningen. Ondergebracht in een witte, vlamvertragende kunststof behuizing, inclusief uitsluitbare sabotagebeveiligingen tegen opening en losrukken. Het is ook mogelijk de module in de behuizingen art. BOXPLASTIC, BOXMETAL en BOXFLUSH te plaatsen. Afmetingen (B x H x D) 126 x 80 x 32 mm.

# OVERZICHT VAN DE DETECTIEDIAGRAMMEN

RFDT12CE	RFDP4CW	RFDP4CB
		
DUBBELE TECHNOLOGIEDETECTOR, GORDIJNEFFECT, BUITEN	DUBBELE PIR-DETECTOR GORDIJNEFFECT, RF SERIE C	DUBBELE PIR-DETECTOR GORDIJNEFFECT, RF SERIE C
		

RFDP12E	RFDT12E	RF12PIR
		
DRAADLOZE DUBBELE PIR-DETECTOR IR VOOR BUITEN, SERIE C	DRAADLOZE DUBBELE TECHNOLOGIEDETECTOR VOOR BUITEN, SERIE C	DRAADLOZE BEWEGINGSMELDER 12M PET
		









[ IT ] **Comelit Group Spa**  
Via Don Arrigoni 5  
24020 Rovetta S. Lorenzo  
Bergamo Italy  
Tel. +39 (0) 346 750011  
Fax +39 (0) 346 71436  
www.comelitgroup.com  
info@comelit.it

[ AU ] **Comelit Australia Pty Ltd**  
Unit 6/11 Sabre Drive  
Port Melbourne  
Victoria 3207  
Tel. 1300 889 000  
Int. +613 9909 4500  
enquiries@comelitgroup.com.au

[ BE ] **Comelit Group Belgium**  
Kleinewinkellan 24  
1853 Grimbergen  
Belgium  
Tel. +32 2 411 50 99  
Fax. +32 2 411 50 97  
www.comelit.be  
info@comelit.be

[ CO ] **Comelit Colombia**  
Carrera 76#73-44, 2° piso  
Bogotá, Colombia  
Tel. (57-1) 4929358/79686  
www.comelit.com.co  
james.quimbaya@comelit.it

[ DE ] **Comelit Group S.p.A.  
Deutschland**  
Konrad-Zuse-Str. 2  
41516 Grevenbroich Deutschland  
Tel. 0 21 82-82 96-0  
Fax: 0 21 82-82 96-299  
www.comelit.de  
info@comelit.de

[ ES ] **Comelit Group Spa  
Sucursal en Espana**  
Calle Pintor Roig i Soler, 28  
08916 - Badalona (Barcelona)  
Tel. +34 932 430 376  
Fax +34 934 084 683  
www.comelit.es  
info@comelit.es

[ FR ] **Comelit Immotec**  
18, rue Séjourné  
94000 CRETEIL CEDEX  
Tel. +33 (0) 1 43 53 97 97  
Fax +33 (0) 1 43 53 97 87  
www.comelit.fr  
contact@comelit-immotec.fr

[ GR ] **Comelit Telergo Security Ltd**  
Roumelis, 59  
16451 Argiroupoli - Athens Greece  
Tel. +30 210 99 68 605-6  
Fax +30 210 99 45 560  
www.comelit.gr  
telergo@otenet.gr

[ IE ] **Comelit Ireland**  
Ground Floor  
14 Herbert Street - Dublin 2  
Tel. +353 (0) 1 619 0204  
Fax +353 (0) 1 619 0298  
www.comelit.ie  
info@comelit.ie

[ NL ] **Comelit Nederland BV**  
Buitendijks 1  
3356 LX Papendrecht  
Tel. +31 (0) 78 6511201  
www.comelit.nl  
info@comelit.nl

[ SG ] **Comelit South East Asia**  
Victory Centre,  
110 Lorong 23 Geylang, #05-10  
388410 Singapore  
Tel. +6567024780  
www.comelit.sg  
enquiries@comelit.sg

[ AE ] **Comelit Middle East**  
Office 1-154, Techno Hub  
Dubai Silicon Oasis  
Free zone - Dubai, UAE  
PO BOX 342045  
Tel. +97143331114  
www.comelit.ae  
info@comelit.ae

[ GB ] **Comelit Group UK Ltd**  
Unit 2B, The Quad  
Butterfield Business Park  
Luton, Bedfordshire  
LU2 8DL  
Tel: +44 (0) 1707377203  
Fax: +44 (0) 1707377204  
www.comelitgroup.co.uk  
sales@comelitgroup.co.uk

[ US ] **Comelit USA  
(VS en Canada)**  
2021 S. Myrtle Avenue  
Monrovia, CA 91016  
Tel. +1 626 930 0388  
Fax +1 626 930 0488  
www.comelitusa.com  
sales@comelitusa.com

[ RU ] **Comelit Group Russia**  
Bagrationovskiy 7,  
Moscow, Russia  
Tel: +74952042865  
www.comelit.ru  
info@comelit.ru

[ HK ] **Comelit Hong Kong Representative**  
Office  
Room 204, 2/F, Won Hing Building,  
74-78 Stanley Street,  
Central, Hong Kong  
Tel. +852 3582 1632  
www.comelit.hk  
info@comelit.hk



code  
8 1023903 401424 2632000932

 **Comelit**<sup>®</sup>  
Passion. Technology. Design.



De merken en handelsnamen die in dit document worden genoemd, zijn eigendom van de betreffende eigenaren. De productafmetingen in de afbeeldingen zijn louter indicatief. Onder voorbehoud van eventuele wijzigingen en drukfouten.